

DESCRIPTION: TRUMPET HORN USE WITH MC4/FDS, MC4/FD, MC4/FI COMPRESSOR

TA/4 906-C

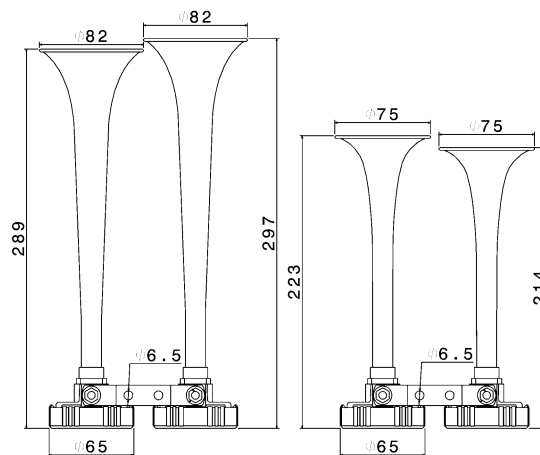
DESCRIZIONE: Tromba ad aria da usare con i compressori MC4/FDS, MC4/FD, MC4/FI

Cod. 920394

Main specifications and performances / Principali caratteristiche

Sound pressure level / Livello sonoro	117 (2m)	dB(A)
Frequency 'L' / Frequenza tono basso	435 - 450	Hz
Frequency 'H' / Frequenza tono alto	622	Hz
Working pressure / Pressione di esercizio	0,4-2	Bar
Operating temperature / Temp. di utilizzo	-30° to +80°	°C
Storage temperature / Temp. stoccaggio	-30° to +80°	°C
Corrosion resistance / Resistenza alla corrosione	> 96 (salt spray test)	Hours
Operating relative humidity / Umidità di esercizio	30 to 80	%
Durability (30min ON, 30min OFF)/Durata	100	Cycles
Continuous blowing	60	min
Vibration (30 min, 3 axis) / Vibrazione	1	g
Weight / Peso	1600	gr
Main materials / Principali materiali	Zama, Steel, ABS	
Trumpet color / Colore cornetti	Chromed	
Included accessories/ Accessori inclusi	Spoiler	
Main applications / Principali applicazioni	Cars, Vans, Trucks	

Dimensions (mm) / Dimensioni (mm)



Available Pneumatic Connection / Conessioni pneumatiche disponibili

Tube 7x10
 Tubo 7x10

Other specifications / Ulteriori specifiche

Mechanical connection: flat and rigid surface facing the bracket. Respect the installation rules provided on the instruction sheet.

Montaggio meccanico: fissare la staffa delle trombe su una superficie piana e rigida. Rispettare le regole d'installazione previste del foglio istruzioni.

Horn's Protection: choose an installation area protected from direct water and mud splash

Protezione: installare al riparo da spruzzi d'acqua e fango.

Packaging: Color box 95x 166 x h357 mm

Imballo: scatola cartone 95x166xh357 mm

Master carton: 8 pieces

Imballo multiplo: cartone da 8 pezzi

Conformity to Standards of / Conformità agli Standard

PRODUCT ✓ ITALY HOMOLOGATION
 PRODOTTO ✓ SVIZO HOMOLOGATION

MANUFACTURING ✓ ISO/TS 16949
 PRODUZIONE ✓ ISO 9001
 ✓ ISO 14001

Product and packaging / Prodotto e confezione

